

附件 1

# 环 境 保 护 技 术 文 件

## 铜冶炼污染防治可行技术指南 (试行)

Guideline on Available Technologies of Pollution Prevention and Control for  
Copper Smelting Industry (on Trial)

环 境 保 护 部

## 前 言

为贯彻执行《中华人民共和国环境保护法》，防治环境污染，完善环保技术工作体系，制定本指南。  
本指南以当前技术发展和应用状况为依据，可作为铜冶炼项目污染防治工作的参考技术资料。  
本指南由环境保护部科技标准司提出并组织制订。  
本指南起草单位：中冶建筑研究总院有限公司、中国恩菲工程技术有限公司。  
本指南由环境保护部解释。

## 1 总则

### 1.1 适用范围

本指南适用于处理铜矿石、铜精矿和其他含铜物料的铜冶炼企业。

### 1.2 术语和定义

#### 1.2.1 标准状态

指温度为 273.15K、压力为 101325Pa 时的状态。本指南涉及的大气污染物浓度均以标准状态下的干气体为基准。

#### 1.2.2 卫生通风系统

在有废气产生的生产节点设机械排风装置，控制粉尘和有害气体的扩散，减少无组织排放，创造满足职业卫生要求的生产环境，并根据需要对排风进行治理的通风系统。

## 2 生产工艺及污染物排放

### 2.1 生产工艺及产污环节

#### 2.1.1 火法炼铜工艺

火法冶炼是利用高温从硫化铜精矿或废杂铜中提取金属铜或其化合物的过程。

硫化铜精矿火法冶炼生产过程通常由以下几个工序组成：备料、熔炼、吹炼、火法精炼、电解精炼，最终产品为精炼铜（电解铜）。

硫化铜精矿火法冶炼工艺流程及产污环节见图 1。

#### 2.1.2 湿法炼铜工艺

湿法炼铜是在常温常压或高压下，用溶剂或细菌浸出矿石或焙烧矿中的铜，浸出液经过萃取或其他净液方法，使铜和杂质分离，然后用电积法，将溶液中的铜提取出来。氧化矿和自然铜矿通常采用溶剂直接浸出方法；硫化矿通常采用细菌浸出方法。

湿法炼铜工艺流程及产污环节见图 2。



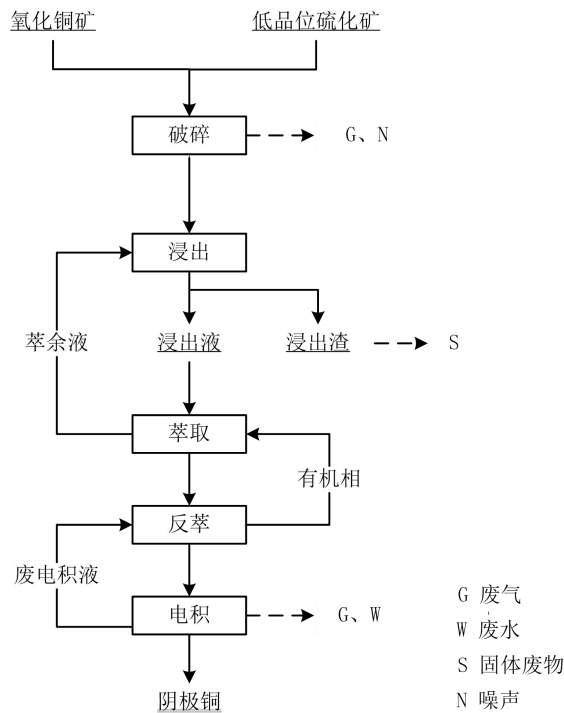


图2 湿法炼铜工艺流程及产污环节

## 2.2 污染物排放

铜冶炼过程中产生的污染包括大气污染、水污染、固体废物污染和噪声污染，其中大气污染、水污染、固体废物污染是主要环境问题。

### 2.2.1 大气污染

铜冶炼过程中产生的大气污染物主要为颗粒物、SO<sub>2</sub>、硫酸雾。

铜冶炼过程中主要大气污染物及来源见表1。

表1 铜冶炼大气污染物及来源

火法炼铜		
工序	污染源	主要污染物
干燥	干燥窑	颗粒物（含重金属Cu、Pb、Zn、Cd及As）、SO <sub>2</sub>
	精矿上料、精矿出料、转运	颗粒物（含重金属Cu、Pb、Zn、Cd及As）
配料	抓斗卸料、定量给料设备、皮带运输设备转运过程中扬尘	颗粒物（含重金属Cu、Pb、Zn、Cd及As）
熔炼	熔炼炉	颗粒物（含重金属Cu、Pb、Zn、Cd及As）、SO <sub>2</sub>
	加料口、铤放出口、渣放出口、喷枪孔、溜槽、包子房等处泄漏	颗粒物（含重金属Cu、Pb、Zn、Cd及As）、SO <sub>2</sub>
吹炼	吹炼炉	颗粒物（含重金属Cu、Pb、Zn、

		Cd 及 As)、SO <sub>2</sub>
	加料口、粗铜放出口、渣放出口、喷枪孔、溜槽、包子房等处泄漏	颗粒物(含重金属 Cu、Pb、Zn、Cd 及 As)、SO <sub>2</sub>
精炼	精炼炉	颗粒物(含重金属 Cu、Pb、Zn、Cd 及 As)、SO <sub>2</sub>
	加料口、出渣口	颗粒物、SO <sub>2</sub>
烟气制酸	制酸尾气	SO <sub>2</sub> 、硫酸雾
渣贫化	炉窑	颗粒物、SO <sub>2</sub>
	加料口、铕放出口、渣放出口、电极孔、溜槽、包子房等处泄漏	颗粒物、SO <sub>2</sub>
	渣水碎	颗粒物、SO <sub>2</sub>
渣选矿	备料工段	颗粒物
	选矿工段	酸雾
电解	电解槽	硫酸雾
	电解液循环槽等	硫酸雾
电积	电积槽及其他槽罐	硫酸雾
净液	真空蒸发器	硫酸雾
	脱铜电积槽	硫酸雾
阳极泥处理	回转窑	颗粒物(含重金属 Pb 及 As)
	回转窑上料、出料系统	颗粒物(含重金属 Pb 及 As)
	硒吸收塔	SO <sub>2</sub>
	卡尔多炉	颗粒物(含重金属 Pb 及 As)
	贵铅炉	颗粒物(含重金属 Pb 及 As)
	分银炉	颗粒物(含重金属 Pb 及 As)
	中频炉	颗粒物
	反应槽	酸雾
	水溶液氯化槽	微量 Cl <sub>2</sub>
	银电解造液槽	NO <sub>x</sub>
	银电解槽、干燥器	HNO <sub>3</sub> 、NO <sub>x</sub>
湿法炼铜		
工序	污染源	主要污染物
备料	破碎机等	颗粒物
浸出	搅拌浸出槽等	酸雾
	堆浸	酸雾
萃取	萃取槽等	酸雾、萃取剂、溶剂油
电积	电积槽	酸雾

## 2.2.2 水污染

火法炼铜产生的废水主要为制酸系统污酸及酸性污水，硫酸场地初期雨水及生产厂区其他场地初期雨水，湿法车间、中心化验室排出的含酸废水，工业冷却循环水的排污水，余热锅炉化学水处理车间排出的酸碱废水，余热锅炉排污水。

湿法炼铜堆浸场地、溶液池及尾矿池渗漏液，或上述场地由于大暴雨或溃坝事故引起的泄漏液。铜冶炼过程中主要水污染物及来源见表 2。

表 2 铜冶炼过程中水污染物及来源

火法炼铜			
废水种类	排水来源	主要污染物	备注
酸性污水	制酸系统污酸	酸、Zn <sup>2+</sup> 、Cu <sup>2+</sup> 、Pb <sup>2+</sup> 、Cd <sup>2+</sup> 、Ni <sup>2+</sup> 、As <sup>3+</sup> 、Co <sup>2+</sup> 、F <sup>-</sup> 、Hg <sup>2+</sup>	进污酸处理站
	制酸系统含酸污水	酸、Zn <sup>2+</sup> 、Cu <sup>2+</sup> 、Pb <sup>2+</sup> 、Cd <sup>2+</sup> 、Ni <sup>2+</sup> 、As <sup>3+</sup> 、Co <sup>2+</sup> 、F <sup>-</sup> 、Hg <sup>2+</sup>	进污水处理站
	硫酸场地初期雨水	酸、Zn <sup>2+</sup> 、Cu <sup>2+</sup> 、Pb <sup>2+</sup> 、Cd <sup>2+</sup> 、Ni <sup>2+</sup> 、As <sup>3+</sup> 、Co <sup>2+</sup>	进污水处理站
	生产厂区其他场地初期雨水	酸、Zn <sup>2+</sup> 、Cu <sup>2+</sup> 、Pb <sup>2+</sup> 、Cd <sup>2+</sup> 、Ni <sup>2+</sup> 、As <sup>3+</sup> 、Co <sup>2+</sup>	进污水处理站
冶金炉水套冷却水排污水	工业炉窑汽化水套或水冷水套	盐类	冷却后循环使用，少量排污水。可经废水深度处理后回用
余热锅炉排污水、化学水处理车间排污水	余热锅炉房	盐类	锅炉排污水可用于渣缓冷淋水或用于冲渣含酸碱污水中和后可用于渣缓冷淋水或用于冲渣
金属铸锭或产品熔铸冷却水排水	圆盘浇铸机、直线浇铸机等	固体颗粒物	沉淀、冷却后循环使用
冲渣水和直接冷却水	水碎装置等	固体颗粒物	沉淀、冷却后循环使用
湿式除尘循环水系统	精矿干燥烟气湿式除尘废水	悬浮物、盐类	沉淀、冷却后循环使用
电解、净液、阳极泥湿法处理车间排水	电解槽、极板清洗水	酸性废水、Cd <sup>2+</sup> 、Co <sup>2+</sup> 、Cu <sup>2+</sup> 、Zn <sup>2+</sup>	返回电解系统
	含氯尾气吸收后的废水	Cl <sup>-</sup> 、Na <sup>+</sup>	去污酸污水处理站
	硒吸收塔溶液、洗涤粗硒的洗液	Se	铁屑置换后渣弃去
	真空蒸发器冷凝水	酸	返回工艺系统
	银粉洗涤水	Pb <sup>2+</sup> 、Ag <sup>+</sup>	返回电解系统
	车间地面冲洗水、压滤机滤布清洗水		返回电解系统
湿法炼铜			
废水种类	排水来源	主要污染物	备注
酸性污水	生产厂区场地雨水	酸性废水、Zn <sup>2+</sup> 、Cu <sup>2+</sup> 、	进污水处理站

		Pb <sup>2+</sup> 、Cd <sup>2+</sup> 、Ni <sup>2+</sup> 、As <sup>3+</sup> 、 Co <sup>2+</sup>	
含萃取剂酸性废水	萃取工序	酸、油污	进污水处理站

### 2.2.3 固体废物污染

火法炼铜排放的固体废物主要有：渣贫化水碎渣、渣选矿尾矿、污水处理渣、脱硫副产物等。湿法炼铜排放的固体废物主要为浸出渣。其中渣贫化水碎渣、渣选矿尾矿为一般固废，污水处理渣、湿法炼铜浸出渣、脱硫副产物的属性需经过鉴别，并根据其性质和类别确定处理处置方式。

### 2.2.4 噪声污染

铜冶炼过程产生的噪声分为机械噪声和空气动力性噪声，主要噪声源包括熔炼炉、吹炼炉、精炼炉、余热锅炉、鼓风机、空压机、氧压机、SO<sub>2</sub>风机、除尘风机、各种泵类等。在采取控制措施前，锅炉安全阀排气装置间歇噪声达到 120 dB(A)，其他噪声源强通常为 85~110 dB(A)。

## 3 铜冶炼污染防治技术

### 3.1 铜冶炼污染预防技术

#### 3.1.1 精矿蒸汽干燥技术

精矿蒸汽干燥技术是通过蒸汽干燥机，利用冶炼烟气余热回收生产的蒸汽干燥铜精矿。

该技术不产生 SO<sub>2</sub>，且不会发生精矿自燃。

该技术适用于精矿配料前的预干燥或精矿配料后的深度干燥。

#### 3.1.2 富氧强化熔炼技术

铜精矿富氧强化熔炼技术是在熔炼中通入富氧或工业纯氧，强化熔炼过程，充分利用精矿中铁和硫在氧化过程中放出的热量，减少燃料消耗量，在自热或接近自热的条件下进行熔炼。采用富氧强化熔炼技术的工艺归纳为两大类：一类是闪速熔炼方法，如奥托昆普闪速熔炼、因科氧气闪速熔炼等；另一类是熔池熔炼方法，如氧气底吹熔炼、澳斯麦特/艾萨熔炼、氧气顶吹熔炼、诺兰达熔炼、白银法熔炼、氧气双侧吹熔炼等。

该技术可减少烟气总量，提高 SO<sub>2</sub> 浓度，便于制造硫酸或其他硫产品，总硫利用率显著提高，同时降低 SO<sub>2</sub> 排放量。

该技术适用于铜冶炼熔炼工序。

#### 3.1.3 连续吹炼技术

连续吹炼技术是通过溜槽加液态铜锍或通过皮带加水碎后的固态铜锍，代替包子倒运，连续吹炼生产粗铜的生产技术。采用连续吹炼技术的工艺有：三菱连续吹炼、闪速连续吹炼、氧气顶吹浸没喷枪连续吹炼、氧气底吹连续吹炼、侧吹连续吹炼等。

该吹炼过程连续进行，作业率高；炉子密闭性好，漏风小，冶炼烟气量少且稳定，作业环境好，硫的回收率高，烟气处理成本低。

该技术适用于铜锍吹炼生产系统。

#### 3.1.4 P-S 转炉吹炼技术

P-S 转炉吹炼是以熔炼产出的铜锍为原料，加入石英熔剂造渣，脱去铁、硫等杂质产出粗铜的冶



炼方法。P-S 转炉应用范围广，操作经验丰富，灵活性大，适应性强；但由于间断作业，使得炉口漏风大，有害烟气外逸严重，气量波动大，烟气 SO<sub>2</sub> 浓度相对偏低。

### 3.1.5 回转阳极炉天然气还原技术

回转阳极炉天然气还原技术是采用天然气取代重油、柴油、液化石油气等传统还原剂，并与蒸汽混合使用在回转阳极炉中还原粗铜生产精铜的技术。

该技术可提高还原剂的利用率，强化还原效果，缩短还原时间，减少环境污染，并显著提高阳极铜的质量。

该技术适用于有天然气供应地区的铜回转阳极炉精炼系统。

### 3.1.6 回转阳极炉固体还原剂喷吹技术

回转阳极炉固体还原剂喷吹技术是用褐煤半焦与无烟煤以一定比例进行配比后制成的新型固体还原剂取代重油、柴油、液化石油气等传统还原剂，喷吹于回转阳极炉中进行铜火法精炼的技术。

该技术阳极精炼炉烟气黑度低于林格曼等级 I 级，逸散烟气减少；与使用重油相比较，可降低铜阳极板的生产成本。

该技术适用于无天然气供应地区的铜回转阳极炉精炼系统。

### 3.1.7 烟气余热回收利用技术

烟气余热回收技术是火法冶炼产生的高温烟气进入除尘系统前，先利用烟气蕴含的热能进行生产的技术。

余热回收方式有：利用离炉烟气预热空气（或煤气）；使用余热锅炉或汽化冷却装置生产中、低压蒸汽和热水；利用废气循环调节炉温和改善燃烧；利用离炉烟气加热入炉冷料。

利用余热生产的蒸汽可供生产、采暖通风、生活热水或余热发电系统使用。

该技术适用于铜铈熔炼、吹炼、精炼生产过程烟气的余热利用。

### 3.1.8 永久性不锈钢阴极电解技术

永久性不锈钢阴极铜电解技术是以重复使用的不锈钢阴极取代传统电解法的自制阴极生产电解铜的技术。

该技术中的不锈钢阴极重复使用，省去了阴极制作系统；电解电流密度高、阴极周期短、产品质量高、蒸汽耗量低。

该技术适用于现代大型铜冶炼企业电解精炼工艺。

### 3.1.9 加压浸出-氧气顶吹熔炼阳极泥处理技术

加压浸出-氧气顶吹熔炼阳极泥处理技术工艺流程为：阳极泥加压浸出-氧气顶吹（卡尔多）熔炼-金银合金板电解精炼得银；银电解阳极泥水溶液氯化分金-氯化液控制电位还原得金，氯化渣再经浸出、还原后得银粉送入银熔练系统。

该技术工艺流程短，生产效率高，可减少污染物排放。

该技术适用于大型铜冶炼电解精炼产生的阳极泥的处理。

### 3.1.10 铜阳极泥湿法处理技术

铜阳极泥湿法处理技术工艺流程为：硫酸化焙烧脱硒→稀硫酸浸出→浸出液铜置换银得银粉→银粉经熔炼、电解后得银；浸出渣水溶液氯化分金→氯化液控制电位还原得金，氯化渣再经浸出、还原后得

银粉送入银熔炼系统。

该技术金属回收率高，无烟尘、废气产生；但对原料适应性差。

该技术适用于铜冶炼电解精炼产生的阳极泥的处理。

### 3.1.11 白烟尘处理技术

为综合回收铅、锌、砷等，部分白烟尘（熔炼烟尘、吹炼烟尘）需开路处理。常用的流程是烟尘先经两段浸出，浸出渣外售给铅冶炼厂回收铅。浸出液电积脱铜，电积铜返回熔炼系统。脱铜后液蒸发结晶得粗制硫酸锌，粗制硫酸锌外售给锌冶炼厂回收锌。结晶母液用  $\text{SO}_2$  还原沉砷，得到产品  $\text{As}_2\text{O}_3$ 。

### 3.1.12 湿法炼铜技术

湿法炼铜技术是采用浸出→萃取→电积工艺生产阴极铜。该技术适用于氧化矿和表外矿、铜矿废石、低品位硫化铜矿的冶炼。

### 3.1.13 污染源密闭技术

污染源密闭技术是通过在污染的源头设密闭罩将污染源密闭起来，防止污染的扩散。

该技术烟气控制效果好，从源头上防止了污染物的扩散。

该技术适用于物料储仓、物料卸料点、物料转运点、物料受料点、物料破碎筛分设备等扬尘点的密闭，冶金炉窑以及炉窑加料口、铊排出口、渣排出口、铜水包房、渣包房、溜槽等产烟部位的密闭，湿法冶炼产生废气的各种槽、罐的密闭。

### 3.1.14 加湿防尘技术

加湿防尘技术是通过喷水或喷雾形式加湿物料抑尘。加湿点选在卸料、转运等物料有落差易扬尘的部位。加湿喷嘴采用雾化喷头，加湿水压力宜 0.4MPa 以上。

该技术适用于对原料水分无严格要求的冶炼工艺备料工段的防尘以及渣选矿工艺备料工段的防尘。

## 3.2 铜冶炼污染治理技术

### 3.2.1 烟气收尘技术

#### 3.2.1.1 电收尘技术

电收尘器是含尘气体在通过高压电场电离使粉尘荷电，在电场力的作用下粉尘沉积于电极上，从而使粉尘从含尘气体中分离出来的一种收尘设备。

电收尘器与其他收尘设备相比具有阻力小，耗能少，收尘效率高，适用范围广，处理烟气量大，自动化程度高，运行可靠等优点；但一次性投资大，结构较复杂，消耗钢材多，对制造、安装和维护管理水平要求较高；应用范围受粉尘比电阻的限制，适用于比电阻范围在  $1 \times 10^4 \sim 5 \times 10^{11} \Omega \cdot \text{cm}$  之间。

电收尘技术在铜冶炼厂主要用于熔炼炉收尘、吹炼炉收尘、贫化电炉收尘、干燥烟气收尘。

#### 3.2.1.2 袋式收尘技术

袋式除尘技术是利用纤维织物的过滤作用对含尘气体进行净化。

该技术除尘效率高，适用范围广。

该技术适用于铜冶炼企业精矿干燥、阳极炉烟气收尘和卫生通风系统含尘废气的净化。

#### 3.2.1.3 旋风收尘技术

旋风收尘技术是利用离心力的作用，使烟尘从烟气中分离从而加以捕集。

该技术结构简单，造价低，操作管理方便，维修工作量小；但对处理烟气量的变化敏感。

该技术适用于 10 $\mu\text{m}$  以上的粗粒烟尘除尘，可用于高温（低于 450 $^{\circ}\text{C}$ ）、高含尘量（400~1000 $\text{g}/\text{m}^3$ ）的烟气。旋风收尘器一般只能作为初级收尘使用，以减轻后续收尘设备的负荷。

### 3.2.2 烟气制酸技术

#### 3.2.2.1 绝热蒸发稀酸冷却烟气净化技术

绝热蒸发稀酸冷却烟气净化技术是使用稀酸喷淋含  $\text{SO}_2$  的烟气，利用绝热蒸发降温增湿及洗涤的作用使杂质从烟气中分离出来，从而达到除尘、除雾、吸收废气、调整烟气温度的目的。

该技术可提高循环酸浓度，减少废酸排放量，降低新水消耗。

该技术适用于所有的铜冶炼制酸烟气的湿式净化。

#### 3.2.2.2 低位高效 $\text{SO}_2$ 干燥和 $\text{SO}_3$ 吸收技术

低位高效  $\text{SO}_2$  干燥和  $\text{SO}_3$  吸收技术是利用浓硫酸等干燥剂吸收  $\text{SO}_2$  中的水蒸汽和  $\text{SO}_3$ ，以净化和干燥制酸烟气。低位高效干吸工艺相对于传统工艺干燥塔和吸收塔操作气速高、填料高度低、喷淋密度大，减小了设备直径及高度，节省了设备投资。干燥塔、吸收塔、泵槽均低位配置，有利于降低泵的能耗。干燥塔采用丝网除沫器、吸收塔采用纤维除雾器，降低了尾气中的酸雾含量。

该技术适用所有制酸烟气的干燥和  $\text{SO}_3$  的吸收。

硫酸尾气从吸收塔（或最终吸收塔）排出，尾气  $\text{SO}_2$  浓度低于 400 $\text{mg}/\text{m}^3$ ，硫酸雾浓度低于 40 $\text{mg}/\text{m}^3$ 。

#### 3.2.2.3 湿法硫酸技术

湿法硫酸技术是烟气经过湿式净化后，不经干燥直接进行催化氧化，再经水合、冷却生成液态浓硫酸。

该技术处理低浓度  $\text{SO}_2$  烟气，与传统的烟气脱硫工艺相比，没有任何副产品和废物排出，硫资源利用率接近 100%。

该技术处理低浓度  $\text{SO}_2$  烟气(1.75~3.5%)优势明显， $\text{SO}_2$  浓度低于 1.75%时需要消耗额外的能量，经济性较差。

#### 3.2.2.4 单接触+尾气脱硫技术

单接触技术是指  $\text{SO}_2$  烟气只经一次转化和一次吸收制酸， $\text{SO}_2$  转化率相对较低，需另外配置尾气脱硫装置联合使用。

该技术冶炼烟气中的  $\text{SO}_2$  大部分以硫酸的形式回收，少量再通过烟气脱硫装置以其他化工产品回收， $\text{SO}_2$  转化率不低于 99%。

该技术适用于  $\text{SO}_2$  浓度在 3.5~6%之间的烟气制取硫酸。

#### 3.2.2.5 双接触技术

双接触技术是  $\text{SO}_2$  烟气先进行一次转化，转化生成的  $\text{SO}_3$  在吸收塔（中间吸收塔）被吸收生成硫酸，未转化的  $\text{SO}_2$  返回转化器再进行二次转化，二次转化后的  $\text{SO}_3$  在吸收塔（最终吸收塔）被吸收生成硫酸。通常采用四段转化，根据具体烟气条件和排放要求可选择五段转化。

采用双接触技术，烟气中的  $\text{SO}_2$  以硫酸的形式回收， $\text{SO}_2$  转化率不低于 99.5%。

该技术适用于  $\text{SO}_2$  浓度在 5~14%之间的烟气制取硫酸。

### 3.2.2.6 预转化技术

预转化技术是指烟气在未进入正常转化之前，部分烟气先经预转化器转化，转化后烟气与其余的SO<sub>2</sub>烟气合并后进入主转化器。预转化生成的SO<sub>3</sub>进入主转化器后，起到抑制主转化器第一触媒层SO<sub>2</sub>转化率的作用，防止触媒层超温，避免损坏触媒和设备。

该技术可提高SO<sub>2</sub>总转化率，降低尾气污染物排放浓度及排放量。

该技术适用于SO<sub>2</sub>浓度高于14%的烟气制取硫酸。

### 3.2.2.7 SO<sub>3</sub>再循环技术

SO<sub>3</sub>再循环技术是将反应后的含SO<sub>3</sub>烟气部分循环到转化器一层入口，起到抑制转化器第一触媒层SO<sub>2</sub>转化率的作用，从而控制触媒层温度在允许范围内。

该技术SO<sub>2</sub>转化率超过99.9%，可降低尾气污染物排放浓度和排放量。

该技术适用于SO<sub>2</sub>浓度高于14%的烟气制取硫酸。

### 3.2.2.8 烟气制酸中温位、低温位余热回收技术

SO<sub>2</sub>转化和SO<sub>3</sub>吸收均为放热反应，转化产生的热为中温位热，干吸产生的热为低温位热。转化实现系统自身热平衡外，余热可通过锅炉、省煤器或其他换热设备生产中低压蒸汽或热空气，供生产、采暖通风、卫生热水或余热发电使用。干吸低温位热以低压蒸汽或其他形式回收。

采用余热回收技术后可使中温位、低温位热利用率由42%左右提高至90%以上。

该技术适用于铜冶炼烟气制酸工艺。

## 3.2.3 烟气脱硫技术

### 3.2.3.1 氨法脱硫技术

氨法脱硫技术是利用（废）氨水、氨液作为吸收剂吸收去除烟气中的SO<sub>2</sub>。根据过程和副产物不同，氨法可分为氨-酸法及氨-亚硫酸铵法等。

氨法脱硫效率可达95%以上，当烟气SO<sub>2</sub>含硫量在3000mg/m<sup>3</sup>以下时，SO<sub>2</sub>排放浓度可控制在150mg/m<sup>3</sup>以下。

氨法脱硫工艺简单，占地小，在脱除SO<sub>2</sub>同时具有部分脱硝功能，但氨法脱硫存在氨逃逸问题，同时有含氯离子酸性废水排放，造成二次污染。

该技术适用于低浓度SO<sub>2</sub>烟气的脱硫，尤其适用于液氨供应充足，且副产物有一定需求的冶炼企业。

### 3.2.3.2 石灰/石灰石-石膏法脱硫技术

石灰/石灰石-石膏法脱硫技术是用石灰或石灰石母液吸收烟气中的SO<sub>2</sub>，副产石膏的烟气脱硫技术。

该技术脱硫效率大于95%，当烟气SO<sub>2</sub>含硫量在3000mg/m<sup>3</sup>以下时，SO<sub>2</sub>排放浓度可低于150mg/m<sup>3</sup>。

该技术适应性较强，在满足铜冶炼企业低浓度SO<sub>2</sub>治理的同时，还可以部分去除烟气中的SO<sub>3</sub>、重金属离子、氟离子、氯离子等；但该技术占地大、吸收剂运输量较大、运输成本较高、副产物脱硫石膏处置困难，不适用于脱硫剂资源短缺、场地有限的冶炼企业。

### 3.2.3.3 钠碱法脱硫技术

钠碱法脱硫技术是采用Na<sub>2</sub>CO<sub>3</sub>或NaOH作为吸收剂，吸收烟气中SO<sub>2</sub>，得到NaSO<sub>3</sub>作为产品出售。

该技术工艺流程简洁，占地面积小，脱硫效率高，吸收剂消耗量少，副产物有一定的回收价值；但运行成本较高。

该技术适用于 NaOH 或 Na<sub>2</sub>CO<sub>3</sub> 来源较充足的地区。

#### 3.2.3.4 金属氧化物吸收脱硫技术

金属氧化物吸收脱硫技术利用部分金属氧化物如 MgO、ZnO 等对 SO<sub>2</sub> 具有较好吸收能力的原理，将氧化物制成浆液洗涤气体，对含 SO<sub>2</sub> 废气进行吸收处理。通常，此技术可以有效地同冶金工艺相结合，处理低浓度的 SO<sub>2</sub> 废气。国内已有工业装置的有 ZnO 法、MgO 法和氧化锰法。

该技术脱硫效率大于 90%，且运行成本较低，脱硫副产物可与冶炼工艺相结合；但存在管道及阀门堵塞问题，影响系统稳定运行。

该技术适用于金属氧化物易得或金属氧化物为副产物的冶炼厂烟气脱硫。

#### 3.2.3.5 有机溶液循环吸收脱硫技术

有机溶液循环吸收脱硫技术是采用以离子液体或有机胺类为主，添加少量活化剂、抗氧化剂和缓蚀剂组成的水溶液吸收剂，吸收尾气中 SO<sub>2</sub>。该吸收剂对 SO<sub>2</sub> 气体具有良好的吸收和解析能力，在低温下吸收 SO<sub>2</sub>，高温下将吸收剂中 SO<sub>2</sub> 解析出来，从而脱除和回收烟气中 SO<sub>2</sub>，该技术可得到纯度为 99% 以上的 SO<sub>2</sub> 气体送制酸工艺。

该技术适用于厂内低压蒸汽易得，烟气 SO<sub>2</sub> 浓度较高、波动较大，副产物 SO<sub>2</sub> 可回收利用的冶炼企业。该技术不需要运输大量的吸收剂，流程简洁，自动化程度高，副产高浓度 SO<sub>2</sub>。但该技术一次性投资大，再生蒸汽能耗较高，运行维护成本低。

#### 3.2.3.6 活性焦吸附法脱硫技术

活性焦吸附脱硫技术是活性焦通过物理吸附和化学吸附作用吸附 SO<sub>2</sub>。

该技术脱硫效率大于 95%，具有工艺流程简单，且兼具脱尘、脱硝、除汞等功能，活性焦廉价易得，再生过程中副反应少。适合处理较低浓度 SO<sub>2</sub> 烟气，由于在低气速（0.3~1.2m/s）下运行，因而吸附体积较大。化学再生和物理循环过程中部分活性焦会粉化，需要定期补充。

该技术适用于厂内蒸汽供应充足，场地宽裕，副产物 SO<sub>2</sub> 可回收利用的冶炼企业。

### 3.2.4 其他废气治理设备及技术

#### 3.2.4.1 填料吸收塔

填料吸收塔废气吸收技术是利用酸的溶解特性，使含酸气体充分与水接触，溶于水中，得以净化。当进塔酸雾浓度低于 600mg/m<sup>3</sup> 时，净化效率可达 80~99%。

该技术设备构造简单，运行管理方便。

该技术适用于硫酸雾、盐酸雾以及其他水溶性气体的吸收处理。吸收液有水和碱液两种，视被吸收有害物质的成分确定。采用空塔喷淋时可作为废气处理的预处理工序。

#### 3.2.4.2 湍冲洗涤塔

动力波湍冲废气吸收技术是利用吸收液与废气相互碰撞、扩散，在固定区域内形成一段稳定的湍冲区，气液之间达到充分的传质、传热，酸性废气与碱性吸收液在湍冲区进行中和反应，脱除酸性废气。

该技术净化效率大于 99%，设备具有占地面积小，运行维护费用低，易安装等特点。排气量可在 50~100% 间变化，而不降低吸收效率。洗涤循环液浓度可比传统流程的循环液浓度高，而不影响动力波湍冲洗涤塔的正常运行。

该技术适用于 Cl<sub>2</sub>、NO<sub>x</sub> 等废气的吸收处理。

### 3.2.5 污酸处理技术

#### 3.2.5.1 硫化法+石灰石/石灰中和法污酸处理技术

硫化法+石灰石/石灰中和法污酸处理技术是向污酸中投加硫化剂，使污酸中的重金属离子与硫反应生成难溶的金属硫化物沉淀去除。硫化反应后向废水中投加石灰石或石灰，中和硫酸，生成硫酸钙沉淀（ $\text{CaSO}_4 \cdot 2\text{H}_2\text{O}$ ）去除。出水与其他废水合并后进污水处理站做进一步处理。硫化法+石灰中和法处理污酸工艺流程见图 3。

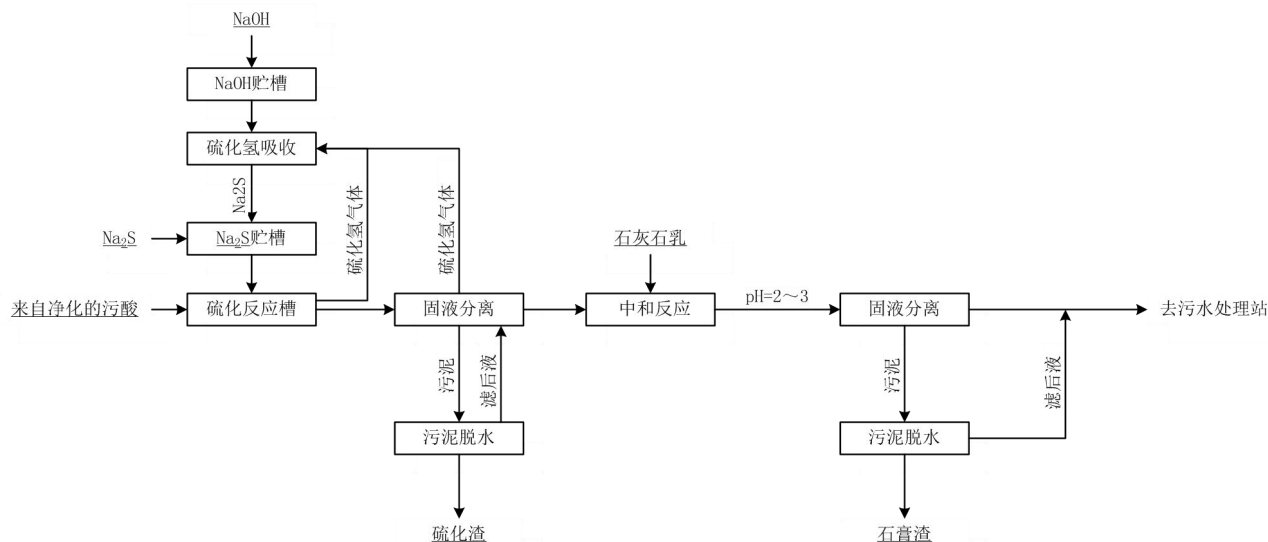


图 3 硫化法+石灰石/石灰中和法污酸处理工艺流程图

常用的硫化剂有  $\text{Na}_2\text{S}$ 、 $\text{NaHS}$ 、 $\text{FeS}$  等。去除率 Cu: 96~98%、As: 96~98%。

该技术主要去除镉、砷、锑、铜、锌、汞、银、镍等，可用于含砷、铜离子浓度较高的废水。具有渣量少、易脱水、沉渣金属品位高的特点，有利于有价金属的回收。

该技术适用于铜冶炼过程中污酸的处理。

#### 3.2.5.2 石灰+铁盐法污酸处理技术

石灰+铁盐法是向污酸中加入石灰乳进行中和反应，经固液分离、污泥脱水后产生石膏。进一步向废水中加入双氧水、液碱及铁盐，发生氧化沉砷反应，经固液分离、污泥脱水后产生砷渣。出水与其他废水合并后送污水处理站进一步处理。石灰+铁盐法处理污酸工艺流程见图 4。

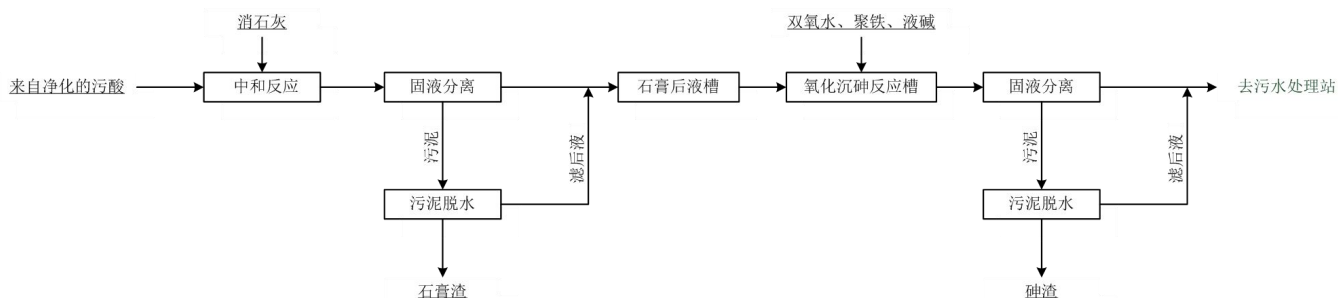


图 4 石灰+铁盐法污酸处理工艺流程图

该技术脱砷率大于 98%，降低了含砷较高的渣的产量，有利于砷的集中综合回收。  
该技术适用于铜冶炼含砷离子浓度较高废水的处理。

### 3.2.6 酸性废水治理技术

#### 3.2.6.1 石灰中和法

石灰中和法是向重金属废水中投加石灰乳( $\text{Ca}(\text{OH})_2$ )，使重金属离子与氢氧根反应，生成难溶的金属氢氧化物沉淀、分离。对于含有多种重金属离子的废水，可以采用一次中和沉淀，也可以采用分段中和沉淀的方法。一次中和沉淀是一次投加碱，提高 pH 值，使各种金属离子共同沉淀。分段中和是根据不同金属氢氧化物在不同 pH 值下沉淀的特性，分段投加碱，控制不同的 pH 值，使各种重金属分别沉淀，有利于分别回收不同金属。

该技术流程短、处理效果好、操作管理简单、处理成本低廉、便于回收有价金属的特点。各种金属离子的去除率分别可达：Cu 98~99%、As 98~99%、F 80~99%、其他重金属离子 98~99%。

该技术适用于含铁、铜、锌、铅、镉、钴、砷废水的处理，该技术不适用于汞的脱除。

#### 3.2.6.2 石灰-铁盐（铝盐）法

石灰-铁盐法是向废水中加石灰乳( $\text{Ca}(\text{OH})_2$ )，并投加铁盐，如废水中含有氟时，需投加铝盐。将 pH 调整至 9~11，去除污水中的 As、F、Cu、Fe 等重金属离子。铁盐通常采用硫酸亚铁、三氯化铁和铁盐，

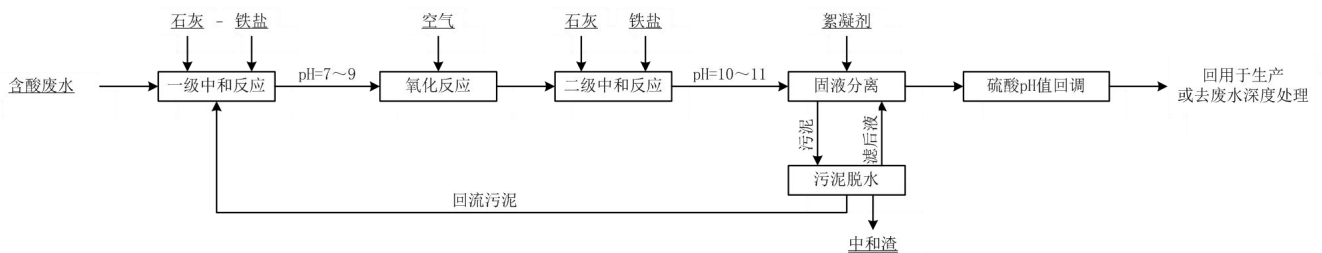


图 5 石灰-铁盐（铝盐）法废水处理工艺流程图

铝盐通常采用硫酸铝、氯化铝。石灰-铁盐（铝盐）法处理废水工艺流程见图 5。

该技术除砷效果好，工艺流程简单，设备少，操作方便，可去除钒、锰、铁、钴、镍、铜、锌、镉、锡、汞、铅、铋等，可以使除汞之外的所有重金属离子共沉；但砷渣过滤困难。各种金属离子去除率分别为：Cu 98~99%、As 98~99%、F 80~99%、其他重金属离子 98~99%。

该技术适用于含砷、含氟废水的处理。

### 3.2.7 废水处理技术

#### 3.2.7.1 净化+膜法废水深度处理技术

净化+膜法废水深度处理技术是为提高水的重复利用率，对一般生产废水进行深度处理，使处理后水质达到工业循环水的标准，回用于循环水系统的补充水。除盐产生的浓盐水回用于冲渣等，不外排。

膜分离技术是利用高压泵在浓溶液侧施加高于自然渗透压的操作压力，逆转水分子自然渗透的方向，迫使浓溶液中的水分子部分通过半透膜成为稀溶液侧净化水的过程。其工艺过程包括盘式过滤或精密过滤、微滤或超滤、反渗透等。

反渗透系统产生的淡水回用于生产线，浓水可独立处理后排放，也可将浓水排入废水调节池进一步处理。该技术工艺流程短，减少占地面积。全过程均属物理法，不发生相变。

废水深度处理工艺流程见图 6。

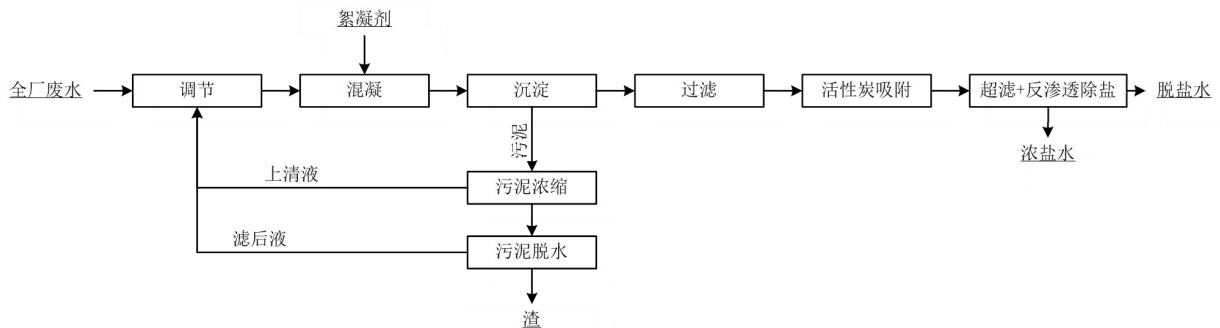


图 6 废水深度处理工艺流程图

该技术脱盐率达到 75%，出水悬浮物浓度（SS）低于 5mg/L。

该技术适用于铜冶炼企业污水处理站废水的深度处理。

### 3.2.7.2 废水除油技术

含油废水先经隔油池回收浮油，再进行第二步油水分离，常用的方法有活性炭吸附法及粗粒化油水分离法等。

废水除油可使用融合多种除油技术，集污水的预处理、油水分离和油的回收于一体的高效油水分离装置。出水含油低于 5mg/L。

该技术适用于萃余液、反萃废水等含油废水的处理。

### 3.2.8 固体废物综合利用及处理处置技术

#### 3.2.8.1 水碎渣、渣选矿尾矿综合利用技术

火法冶炼贫化电炉产生的水碎渣、渣选矿产生的尾矿通常属于一般固体废物，可用于生产建材或除锈，如可作为矿渣水泥的掺和料或售给造船厂作喷砂除锈的载体，还可作为采矿巷道的回填料使用。污酸处理产生的石膏渣、脱硫石膏渣、湿法冶炼浸出渣经鉴别为一般工业固体废物的可作为生产水泥的添加剂。

#### 3.2.8.2 加压氧化浸出法处理硫化砷渣技术

加压氧化浸出技术是将硫化砷渣在高温富氧条件下加压浸出，绝大部分砷、铜离子进入溶液中，其中砷以五价形态存在，根据砷酸与硫酸铜溶解度的差异，浸出液首先冷却结晶出硫酸铜，结晶后液在搅拌槽内通入 SO<sub>2</sub> 搅拌还原，五价砷被还原为三价，二次结晶、酸洗、干燥后得到精制 As<sub>2</sub>O<sub>3</sub> 作为商品出售。加压氧化浸出法处理硫化砷渣工艺流程见图 7。

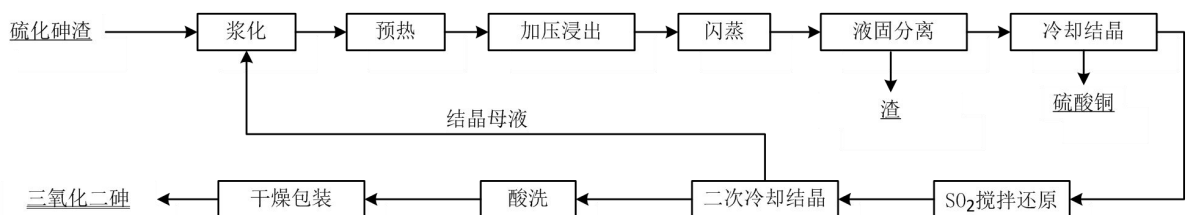


图 7 加压氧化浸出法处理硫化砷渣工艺流程图



处理每吨砷渣电量消耗 840kWh, SO<sub>2</sub> 消耗不大于 750Kg。浸出渣含砷<1%, 排放酸雾浓度<2mg/m<sup>3</sup>。  
该技术可同时回收砷、铜、铋、镓、硫等多种产品  
该技术适用于硫化砷渣的综合回收利用。

### 3.2.9 噪声治理技术

铜冶炼生产过程噪声源较多, 噪声类型也不尽相同, 应针对具体情况, 主要从三个环节进行治理: 根治声源噪声、在传播途径上控制噪声、在接受点进行个体防护。

- 根治噪声源。在满足工艺设计的前提下, 尽可能选用低噪声设备, 采用发声小的装置。
- 在传播途径上控制噪声。在设计中, 着重从消声、隔声、隔振、减振及吸声上进行考虑, 结合合理布置厂内设施, 采取绿化等措施, 可降低噪声 35dB(A)左右, 使噪声得到综合性治理。
- 个人防护。主要措施有在工段中设置必要的隔声操作间、控制室等, 使室内的噪声符合有关卫生标准。

## 3.3 污染治理新技术

### 3.3.1 烟气收尘新技术

#### 3.3.1.1 电袋复合式收尘器技术

电袋复合式收尘器技术是将电收尘器与袋式收尘器有机的溶为一体, 电收尘器与袋式收尘器的优点互相补充, 使收尘设备的尺寸减少。对电收尘器而言, 粉尘比电阻不再是决定的因素; 对袋式收尘器而言, 可以实现高气布比下的超高收尘效率, 也解决了袋滤室内粉尘再飞散的问题。本技术中袋式收尘器的过滤风速可达 3m/min, 收尘效率可以达到 99.99%以上。

#### 3.3.1.2 移动电极型电收尘器技术

移动电极型电收尘器与普通的固定电极型电收尘器的主要区别是收尘电极是移动的。由于是靠旋转刷剥离粉尘, 移动电极最突出的特点是粉尘的二次飞扬显著减少, 收尘效率提高。同时, 移动电极几乎不粘附粉尘, 粉尘剥离比较彻底, 并有效防止发生反电晕, 也可收集高比电阻粉尘。其排放浓度可低于 50mg/m<sup>3</sup>。

#### 3.3.1.3 高频电源技术

高频电源技术具有重量轻、体积小、收尘效率高、对电网无干扰、节能等优点, 成为可替代传统可控硅调压整流装置的电源。高频电源更适合高含尘的烟气, 可有效避免电晕闭锁现象的发生。也可采取脉冲供电的方式, 用于高比电阻粉尘收集。

#### 3.3.1.4 高温型袋式收尘技术

采用耐高温不锈钢纤维作为过滤材料, 能直接处理 280~450℃的高温含尘烟气。过滤材料的物理、化学稳定性好, 对所处理的烟气性质要求不严, 因此滤袋使用寿命长、适用范围广。过滤速度快, 可以在 1~8m/min 内选取, 常用过滤速度可以达到常规袋式除尘器的 4~5 倍。设备性能优良, 适用性强。采用超声波吹灰器作为清灰装置, 实现了在高温工况下对除尘设备的清灰, 而且吹灰器能稳定、连续地运行。采用离线清灰的方式, 可实现除尘模块离线抢修。

### 3.3.1.5 褶式滤筒收尘技术

褶式滤筒收尘器是一种采用细纱仿黏聚酯长纤维滤料做成的一体化滤筒元件进行过滤的新型收尘器，滤料表面覆 PTFE（聚四氟乙烯）膜，实现了表面过滤，效率高达 99.99% 以上，烟尘排放浓度可低于  $20\text{mg}/\text{m}^3$ 。因滤筒的特殊结构（滤料为褶皱式），同袋式收尘器相比，滤筒的过滤面积比同尺寸的滤袋增加了数倍。滤筒坚固不易变形，保证了滤料的使用寿命和收尘器的过滤效果。

### 3.3.2 脱硫新技术

#### 3.3.2.1 等离子体烟气脱硫脱硝技术

等离子体烟气脱硫脱硝技术采用烟气中高压脉冲电晕放电产生的高能活性离子，将烟气中的  $\text{SO}_2$  和  $\text{NO}_x$  氧化为高价的硫氧化物和  $\text{NO}_x$ ，最终与水蒸汽和注入反应器的氨反应生成硫酸铵和硝酸铵。等离子体烟气脱硫脱硝的特点是工程投资及运行费用低，能同时脱硫脱硝，产物可以作为肥料，无二次污染。

#### 3.3.2.2 生物脱硫技术

生物脱硫是在常温常压下利用需氧、厌氧菌的生物特性，将烟气中的  $\text{SO}_2$  以单质硫的形式分离回收。生物脱硫的运行成本比传统脱硫方式运行费用低 30% 以上。

### 3.3.3 污酸处理处置新技术

#### 3.3.3.1 污酸蒸发浓缩+硫化法技术

该技术是利用热风将浓度低的污酸蒸发浓缩产出 55% 的浓缩酸，同时脱除污酸中的氟和氯。浓缩酸用硫化法除去杂质铜、铅、砷后，过滤得到纯净的浓缩酸，返到硫酸生产系统或其他生产系统使用。该法将污酸变成了好酸，提高了硫的回收率；用浓缩代替了加石灰/石灰石，消除了大量石膏渣的生成，避免了石膏渣的污染。

含氟、氯尾气碱洗后排空，洗涤废液送污水处理站，硫化渣返回系统进一步回收有价金属。

该技术适用重金属冶炼烟气净化污酸处理。

### 3.3.4 废水处理新技术

#### 3.3.4.1 电絮凝法处理重金属废水

电絮凝法是以铝、铁等金属为阳极，以石墨或其他材料为阴极，在电流作用下，铝、铁等金属离子进入水中与水电解产生的氢氧根形成氢氧化物，氢氧化物絮凝将重金属吸附，生成絮状物，从而使水得到净化。

该技术具有结构紧凑，占地面积小，不需要使用药剂，维护操作方便，自动化程度高等优点。但该技术电源性能有待改善，目前只适用于处理中低浓度重金属废水，产生的二次固体废弃物较多，易造成二次污染。

#### 3.3.4.2 微生物法处理重金属废水

微生物处理法是利用细菌、真菌（酵母）、藻类等生物材料及其生命代谢活动去除或积累废水中的重金属，并通过一定的方法使重金属离子从微生物体内释放出来，从而降低废水中重金属离子的浓度。微生物法处理重金属废水主要通过吸附作用及沉淀作用。微生物法处理重金属废水与传统的物理化学方法相比有以下优点：运行费用低，生成的化学或生物污泥量少；去除极低浓度重金属离子的效率高；操

作 pH 及温度范围宽(pH3~9, 温度 4~90℃); 高吸附率, 高选择性。技术研发重点集中在菌种的分离提取、基因工程菌的构造、混合菌的培养、优势菌的筛选、培养、驯化等方面。

#### 4 铜冶炼污染防治可行技术

##### 4.1 铜冶炼污染防治可行技术概述

火法炼铜污染防治可行技术包括污染预防可行技术和污染治理可行技术。前者包括精矿蒸汽干燥技术、富氧强化熔炼技术、连续吹炼技术、回转阳极炉天然气还原技术、余热回收利用技术、永久不锈钢阴极电解技术、加压浸出-氧气顶吹熔炼阳极泥处理技术、铜阳极泥湿法处理技术、污染源密闭技术。后者包括烟气收尘可行技术、烟气制酸可行技术、烟气脱硫可行技术、其他废气治理可行技术、污酸处理可行技术、酸性废水处理可行技术、废水治理可行技术、固体废物处理处置可行技术。火法炼铜污染防治可行技术组合图见图 8。

湿法炼铜污染防治可行技术包括废气收尘可行技术、其他废气治理可行技术、废水治理可行技术、固体废物处理处置可行技术。湿法炼铜污染防治可行技术组合图见图 9。

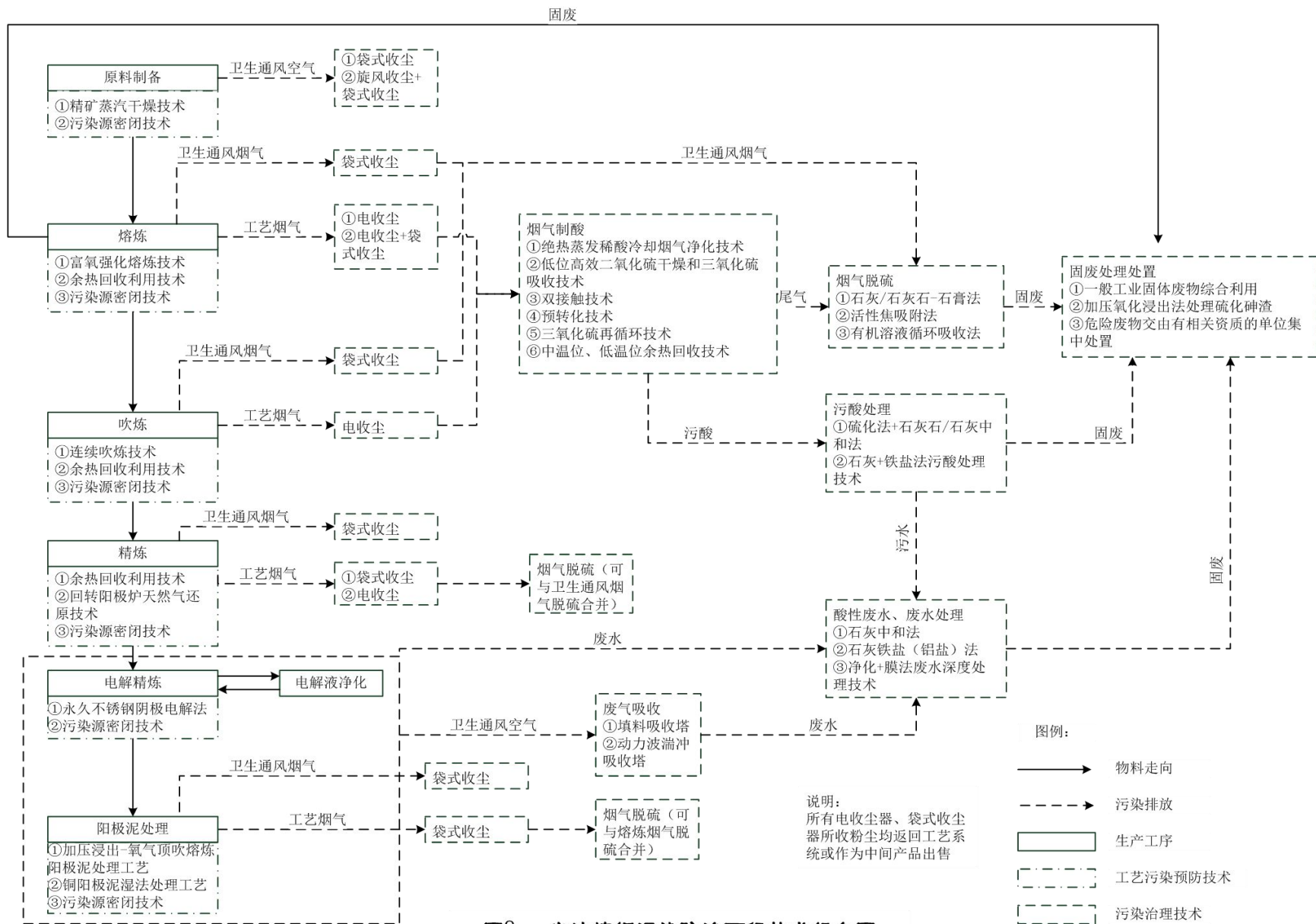


图8 火法炼铜污染防治可行技术组合图

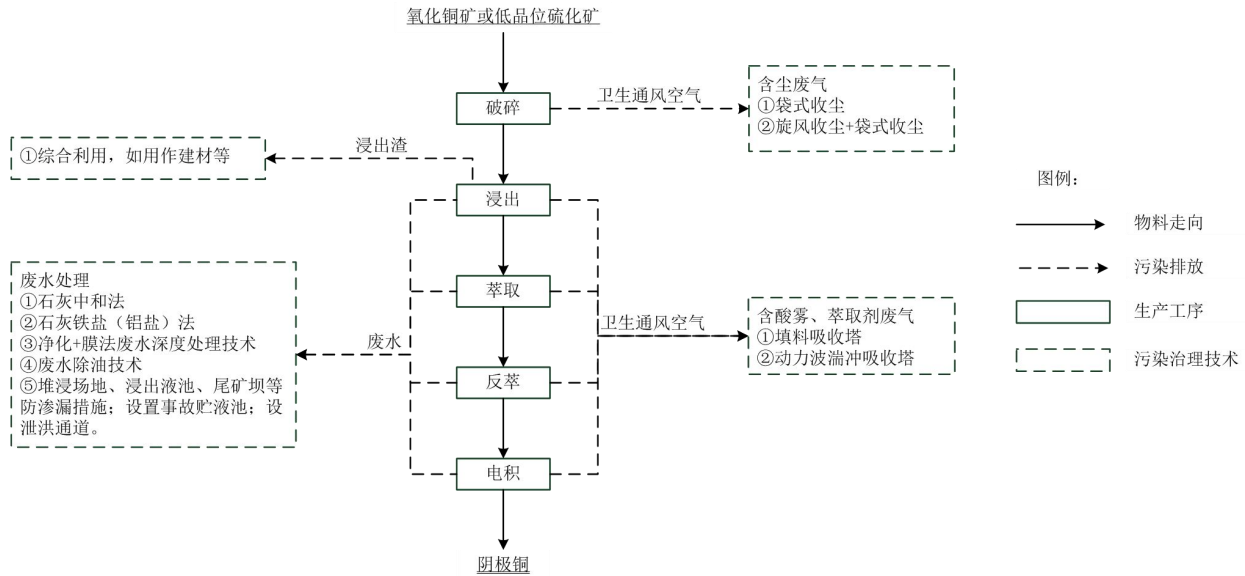


图9 湿法炼铜污染防治可行技术组合

#### 4.2 铜冶炼污染预防可行技术

铜冶炼污染预防可行技术见表3。

表3 铜冶炼污染预防可行技术

可行技术	主要技术指标	适用性
精矿蒸汽干燥技术	预干燥含水率<10% 深度干燥含水率 0.1~0.3%	适用于精矿配料前的预干燥或精矿配料后的深度干燥
富氧强化熔炼技术	烟气 SO <sub>2</sub> 含量 10~40%	适用于铜冶炼熔炼工序
烟气余热回收利用技术	余热锅炉进炉烟气温度 800~1350℃ 出炉烟气温度 350~450℃	适用于铜熔炼、吹炼、精炼生产过程
连续吹炼技术	烟气 SO <sub>2</sub> 含量>10%	适用于铜钼吹炼生产系统
回转阳极炉天然气还原技术	天然气压力 0.32~0.4MPa	适用于粗铜精炼生产系统
永久不锈钢阴极电解法	电流效率 96% 电解铜回收率 99.8% 综合电耗 350 kWh/t.Cu 蒸汽消耗 0.4 t/t.Cu	适用于现代大型铜冶炼企业
加压浸出+氧气顶吹熔炼阳极泥处理工艺	铜、碲浸出率>90% Au、Ag 回收率>98.5%	适用于单系统铜熔炼能力在 20 万 t/a 及以上的项目
铜阳极泥湿法处理工艺	Au 回收率 98.5~99% Ag 回收率 98.0~98.5% 综合电耗 900kWh/t.阳极泥 蒸汽消耗 20 t/t.阳极泥	适用于单系统铜熔炼能力在 20 万 t/a 以下的项目
污染源密闭技术	单位产品废气产生量 15000~22000m <sup>3</sup> /h.t	适用于物料储仓、物料卸料点、物料转运点、物料受料点、物料破碎筛分设备等扬尘点的密闭，冶金炉窑以及炉窑加料口、铋排出口、渣排出口、铜水包房、渣包房、流槽等产烟部位的密闭，湿法冶炼产生废气的各种槽、罐的密闭

### 4.3 烟气收尘可行技术

#### 4.3.1 电收尘技术

##### 4.3.1.1 可行工艺参数

电收尘器计算参数的选择，应符合表 4 的规定。当电收尘器入口含尘量大于  $50\text{g}/\text{m}^3$  时，应采取相应的措施，如采用预收尘设备、采用五电场电收尘器、采用高频电源供电等。

表 4 电收尘器计算参数

参数名称	参数指标
烟尘粒度	$\geq 0.1\mu\text{m}$
烟气过滤速度	$0.2\sim 1.0\text{m}/\text{s}$
设备阻力	$\leq 400\text{Pa}$
允许操作温度	$\leq 400^\circ\text{C}$ （且高于露点温度 $30^\circ\text{C}$ ）
允许烟气含尘量	$50\text{g}/\text{m}^3$
烟尘比电阻	$1\times 10^4\sim 4\times 10^{12}\Omega\cdot\text{cm}$
驱进速度	$2\sim 10\text{cm}/\text{s}$
同极距	$400\sim 600\text{mm}$

##### 4.3.1.2 污染物消减及排放

电除尘器除尘效率为  $99.0\sim 99.8\%$ ，烟尘排放浓度低于  $50\text{mg}/\text{m}^3$ 。由于电收尘不是烟气处理的最末端，后续处理有烟气制酸及烟气脱硫，因此对电收尘器后粉尘浓度的控制应结合技术及经济因素综合考虑。一般送硫酸厂烟气粉尘浓度控制在  $500\text{mg}/\text{m}^3$  以下。

##### 4.3.1.3 二次污染及防治措施

电收尘器卸灰过程中可能造成二次扬尘。防治措施包括密闭运输，如采用埋刮板、斗式提升机、螺旋输送机等密闭运输设备；采用密闭罐车运输；采用气力输灰系统。

##### 4.3.1.4 技术经济适用性

该技术一次性投资大，运行和维护成本低，主要用于熔炼炉收尘、吹炼炉收尘、贫化电炉收尘及精矿干燥烟气收尘。

#### 4.3.2 袋式收尘技术

##### 4.3.2.1 可行工艺参数

袋式收尘器技术参数的选择应符合表 5 的规定。

表 5 袋式收尘器技术参数

参数名称	参数指标
烟尘粒度	$\geq 0.1\mu\text{m}$
烟气过滤速度	$0.2\sim 1.0\text{m}/\text{min}$
设备阻力	$1200\sim 2000\text{Pa}$
允许操作温度	$\leq 250^\circ\text{C}$
允许烟气含尘量	$50\text{g}/\text{m}^3$

袋式收尘器滤料的选择应考虑烟气的性质及烟气温度的波动。各种滤料操作温度应符合表 6 的规定。

表 6 各种滤料允许操作温度

滤料名称	允许最高操作温度 (°C)
毛呢、柞蚕丝	100
涤纶 208	120
诺梅克斯和美塔斯 (MATAMEX)	220
玻璃纤维	250
聚四氟乙烯 (PTFE)	250
聚苯硫醚 (PPS)	190
聚酰亚胺 (P84)	250
氟美斯 (FMS)	260

当用于精矿干燥收尘时，由于烟气温度低且含水分高，应采用抗结露覆膜滤料，并在收尘器壳体采用保温加热措施，清灰方式采用脉冲清灰。

#### 4.3.2.2 污染物消减及排放

袋式除尘器的除尘总效率大于 99.5%，最高可达 99.99%。烟尘排放浓度可低于 20mg/m<sup>3</sup>。

#### 4.3.2.3 二次污染及防治措施

袋式收尘器卸灰过程中可能造成二次扬尘。防治措施包括密闭运输，如采用埋刮板、斗式提升机、螺旋输送机等密闭运输设备；采用密闭罐车运输；采用气力输灰系统。

#### 4.3.2.4 技术经济适用性

袋式收尘器初投资较低，约为 400~1500 元/ m<sup>2</sup>，费用的高低主要取决于滤袋材质的不同。运行费用高，主要来自更换滤袋的费用及风机电耗。适用于精矿干燥烟气收尘、阳极炉烟气收尘、含砷烟气收尘、备料除尘、环保通风除尘。

### 4.3.3 旋风收尘技术

#### 4.3.3.1 可行工艺参数

旋风收尘器技术参数的选择应符合表 7 的规定。

表 7 旋风收尘器技术参数

参数名称	参数指标
烟尘粒径	≥10μm
入口烟气流速	12 ~25m/s
筒体断面流速	3 ~5m/s
阻力	800~1500Pa
允许操作温度	≤450°C
允许烟气含尘量	400 ~1000g/m <sup>3</sup>

#### 4.3.3.2 污染物消减及排放

除尘效率 70~90%。

#### 4.3.3.3 二次污染及防治措施

旋风收尘器卸灰过程中可能造成二次扬尘。防治措施包括密闭运输，如采用埋刮板、斗式提升机、螺旋输送机等密闭运输设备；采用密闭罐车运输；采用气力输灰系统。

#### 4.3.3.4 技术经济适用性

旋风收尘器作为预收尘器使用，以减轻后续收尘设备的负荷。

#### 4.3.4 烟气收尘主要技术指标

烟气收尘主要技术指标见表 8。



表 8 烟气收尘主要技术指标

烟气来源	可行技术及流程	系统总收尘效率 (%)	系统总漏风率 (%)	收尘器操作温度 (°C)	可行工艺参数
铜精矿干燥窑烟气	干燥窑→袋式收尘器→风机→放空	≥99	≤10	80~200	过滤风速 0.2~1.0m/min
	干燥窑→电收尘器→风机→放空	≥99	≤10	80~200	过滤风速 0.2~1.0m/s 4~5 电场
铜精矿载流干燥烟气	载流管→沉尘室→一级旋风收尘器 →二级旋风收尘器→风机→电收尘 器→放空	≥99.5	≤20	80~200	过滤风速 0.2~1.0m/s 烟气含尘 20~1000g/m <sup>3</sup> 4~5 电场
顶(底)吹熔炼炉熔炼烟气	余热锅炉→电收尘器→风机→制酸	≥98	≤15 不含锅炉	≤400 并高于烟气露点温度 30°C 以上	过滤风速 0.2~1.0m/s 4~5 电场
闪速炉熔炼烟气	余热锅炉→电收尘器 (必要时可设 粗收尘) →风机→制酸	≥98	≤15 不含锅炉	≤400 并高于烟气露点温度 30°C 以上	过滤风速 0.2~1.0m/s 4~5 电场
吹炼烟气	转炉→余热锅炉 (喷雾冷却器) →电 收尘器→风机→制酸	≥98	≤15 不含锅炉 (喷雾冷却 器)	≤400 并高于烟气露点温度 30°C 以上	过滤风速 0.2~1.0m/s 4~5 电场
含砷熔炼烟气	余热锅炉→电收尘器→骤冷塔→袋 式收尘器→风机→制酸	≥99.5 ≥92 (收砷效率)	≤15	≥350 (电收尘器) ≤120 (袋式收尘器)	过滤风速 0.2~1.0m/s 4~5 电场
电炉贫化烟气	电炉→水套烟道→电收尘器→风机 →制酸	≥99	≤10	≥300	过滤风速 0.2~1.0m/s 4~5 电场
精炼烟气	阳极炉→余热锅炉→烟气换热器→ 冷却烟道→袋式除尘器 (或电收尘 器) →风机→制酸 (或脱硫)	≥99	≤10	≤150 (袋式收尘器) 并高于烟气 露点温度 30°C 以上	过滤风速 0.2~1.0m/min
杂铜阳极炉烟气、熔炼及吹 炼炉烟气	余热锅炉→烟气冷却器→袋式收尘 器→风机→放空	≥99.5	≤15	低于滤料允许操作温度并高于 烟气露点温度 30°C 以上	过滤风速 0.2~1.0m/min
杂铜阳极炉烟气、熔炼及吹 炼炉烟气	余热锅炉→骤冷器→袋式收尘器→ 风机→放空	≥99.5, 二恶英净化效 率≥95	≤15	低于滤料允许操作温度并高于 烟气露点温度 30°C 以上	过滤风速 0.2~1.0m/min
卫生通风空气	各排风点→袋式除尘器→风机→放 空 (或脱硫)	≥99.5	≤10	≤120 (袋式)	过滤风速 0.7~1.2m/min

#### 4.4 烟气制酸可行技术

烟气制酸可行技术及主要技术指标见表 9。

表 9 烟气制酸可行技术及主要技术指标

所在工段	可行技术	可行工艺参数	污染物消减及排放	技术适用性
烟气净化	绝热蒸发稀酸冷却烟气净化技术	一级洗涤进口烟气温度 250~280℃ 一级洗涤出口烟气温度 55~65℃ 电除雾器进口烟气温度 52~42℃ 出电除雾器酸雾含量 <5 mg/m <sup>3</sup> 出电除雾器尘含量 <2 mg/m <sup>3</sup> 出电除雾器砷、氯含量 <1 mg/m <sup>3</sup> 出电除雾器氟含量 <0.5mg/m <sup>3</sup>	烟气净化外排压滤渣和废酸。采用绝热蒸发稀酸冷却烟气净化技术，提高了循环酸浓度，减少了废酸排放量，降低了新水消耗	所有铜冶炼烟气的湿式净化
干燥吸收	低位高效 SO <sub>2</sub> 干燥和 SO <sub>3</sub> 吸收技术	出干燥塔烟气水分 ≤100 mg/m <sup>3</sup> 干燥塔循环酸浓度 93~95% 干燥塔出塔酸温 <65℃ 吸收塔循环酸浓度 98.2~98.8% 吸收塔循环酸温度 45~75℃ 吸收塔进塔气温 130~180℃	尾气酸雾含量 ≤40mg/m <sup>3</sup> 尾气 SO <sub>2</sub> 含量 ≤400mg/m <sup>3</sup> SO <sub>3</sub> 吸收效率 ≥99.99%	所有铜冶炼烟气 SO <sub>2</sub> 干燥和 SO <sub>3</sub> 吸收
转化	双接触技术	尾气可经脱硫装置处理	SO <sub>2</sub> 总转化率 ≥99.5%	SO <sub>2</sub> 浓度 5%~14% 的烟气制取硫酸。
	预转化技术	配合双接触技术使用。根据平衡转化率确定操作条件，依据尾气 SO <sub>2</sub> 排放浓度以及排放总量要求确定总转化率，可采用低温触媒，改变操作温度，确保最终转化率	SO <sub>2</sub> 总转化率 ≥99.85%	SO <sub>2</sub> 浓度 >14% 的烟气
	SO <sub>3</sub> 再循环技术	配合双接触技术使用。根据实际 SO <sub>2</sub> 浓度和换热要求，确定 SO <sub>3</sub> 烟气循环量	SO <sub>2</sub> 总转化率 ≥99.9%	SO <sub>2</sub> 浓度 >14% 的烟气
转化、吸收工段	中温位、低温位余热回收技术		余热利用率可提高到 90% 以上	冶炼烟气制酸系统

#### 4.5 烟气脱硫可行技术

##### 4.5.1 石灰/石灰石-石膏法烟气脱硫技术

###### 4.5.1.1 可行工艺参数

选择活性好且碳酸钙（CaCO<sub>3</sub>）含量大于 90% 的脱硫剂；石灰石粉的细度保证-250 目占 90%。当 Ca/S 摩尔比为 1.02~1.05、循环浆液 pH 值为 5.0~6.0 时，脱硫效率应大于 95%；脱硫石膏纯度应大于 90%，脱硫系统阻力应小于 2500Pa。

###### 4.5.1.2 污染物削减及排放

当烟气 SO<sub>2</sub> 含量为 1000~3500mg/m<sup>3</sup> 时，SO<sub>2</sub> 排放浓度应低于 200mg/m<sup>3</sup>，脱硫效率大于 95%。

###### 4.5.1.3 二次污染及防治措施

脱硫废水应处理后回用。脱硫产生的石膏应外运综合利用

#### 4.5.1.4 技术经济适用性

石灰石/石灰-石膏法适用于  $\text{SO}_2$  浓度小于  $5000\text{mg}/\text{m}^3$  的冶炼烟气治理，尤其适用于精炼炉等高温烟气  $\text{SO}_2$  治理。

#### 4.5.2 活性焦吸附法烟气脱硫技术

##### 4.5.2.1 可行工艺参数

通过活性焦层烟气流速  $0.3\sim 1.2\text{m}/\text{s}$ 。

##### 5.5.2.2 污染物削减及排放

脱硫效率可高于 95%。

##### 4.5.2.3 二次污染及防治措施

活性焦输送、筛分过程中产生粉尘，需采用袋式除尘器收集净化。

##### 4.5.2.4 技术经济适用性

该技术二次污染小，适用于厂内蒸汽供应充足，场地宽裕，副产物  $\text{SO}_2$  可回收利用的冶炼企业。

#### 4.5.3 有机溶液循环吸收烟气脱硫技术

##### 4.5.3.1 可行工艺参数

副产  $\text{SO}_2$  纯度不小于 99%。吸收剂年损失率不大于 10%，低压蒸汽 ( $0.4\sim 0.6\text{Mpa}$ ) 消耗不大于 25t 蒸气/吨  $\text{SO}_2$ 。系统阻力不大于 2000Pa。

##### 4.5.3.2 污染物削减及排放

当烟气中  $\text{SO}_2$  含量为  $5000\text{mg}/\text{m}^3$  以下时， $\text{SO}_2$  排放浓度应在  $200\text{mg}/\text{m}^3$  以下，脱硫效率大于 96%。

##### 4.5.3.3 二次污染及防治措施

少量脱硫废水可送至全厂污水处理站集中处理。

##### 4.5.3.4 技术经济适用性

有机溶液循环吸收法对烟气含硫量具有较强的适应性，副产物  $\text{SO}_2$  可以直接送入冶炼制酸工艺单元，增加硫酸产量。该技术目前主体设备采用不锈钢材质，适用于  $\text{SO}_2$  浓度大于  $3000\text{mg}/\text{m}^3$ ，有配套冶炼烟气制酸的冶炼企业，尤其适合制酸尾气脱硫。

#### 4.6 其他废气治理可行技术

##### 4.6.1 填料吸收塔技术

###### 4.6.1.1 可行工艺参数

适合处理的废气浓度、净化效果等见表 10。

表 10 填料吸收塔技术性能参数

废气性质	初始浓度	净化效果 (%)
HCl	$\leq 600 \text{ mg/m}^3$	95~99
H <sub>2</sub> SO <sub>4</sub>	$\leq 600 \text{ mg/m}^3$	85~90
NO <sub>x</sub>	$< 3000 \text{ mg/m}^3$	80~90
Cl <sub>2</sub>	$< 3000 \text{ mg/m}^3$	80~90
吸收中和液	2~6%NaOH 溶液或水	

当入塔初始浓度超过上述数据时需采用过滤网式净化回收装置作为初级处理,也可采用串联多级吸收方式,确保排风达标。

#### 4.6.1.2 污染物消减及排放

废气排放浓度可达到如下指标:硫酸雾低于  $40 \text{ mg/m}^3$ 、Cl<sub>2</sub> 低于  $60 \text{ mg/m}^3$ 、氯化氢低于  $80 \text{ mg/m}^3$ 。

#### 4.6.1.3 二次污染及防治措施

吸收废液尽可能返回工艺系统或综合利用,无利用价值时送污酸污水处理站。

#### 4.6.1.4 技术经济适用性

该技术建设投资适中,运行费用低,净化效果好,适用于硫酸雾、盐酸雾以及其他水溶性气体的吸收处理。吸收液有水和碱液两种,视被吸收有害物质的成分确定。采用空塔喷淋时可作为废气处理的预处理。

### 4.6.2 动力波湍冲废气吸收技术

#### 4.6.2.1 可行工艺参数

适合处理的废气浓度、净化效果等见表 10。

#### 4.6.2.2 污染物消减及排放

废气排放浓度可达到如下指标:硫酸雾低于  $40 \text{ mg/m}^3$ 、Cl<sub>2</sub> 低于  $60 \text{ mg/m}^3$ 、氯化氢低于  $80 \text{ mg/m}^3$ 。

#### 4.6.2.3 二次污染及防治措施

吸收废液尽可能返回工艺系统或综合利用,无利用价值时送污酸污水处理站。

#### 4.6.2.4 技术经济适用性

该技术建设投资及运行费用适中,净化效果较好,该适用于 Cl<sub>2</sub>、NO<sub>x</sub> 等废气的吸收处理。

#### 4.7 污酸处理可行技术

污酸处理可行技术及主要技术指标见表 11。

表 11 污酸处理可行技术及主要技术指标

可行技术	可行工艺参数	污染物消减及排放	二次污染及防治措施	技术适用性
硫化法+石灰石/石灰中和法	硫化反应槽 pH 值控制范围小于 2, 中和槽 pH 值控制范围 2~3	去除率 Cu: 96~98%、As: 96~98%	硫化渣主要成分为 CuS 和 As <sub>2</sub> S <sub>3</sub> , 属危险废物, 可用于回收砷、铜等重金属。石膏渣主要成分为 CaSO <sub>4</sub> , 可作为生产水泥的添加剂。硫化反应槽和硫化浓密机溢出的 H <sub>2</sub> S 气体需采用 NaOH(Na <sub>2</sub> S)溶液喷淋吸收, 生成的 Na <sub>2</sub> S(NaHS)溶液用作硫化法处理废水的药剂	该技术建设投资高, 运行成本高
石灰+铁盐法	一段石膏生产阶段 pH 值 2~3, 二段氧化沉砷阶段 pH 值 3~5	脱砷率达到 98%以上	砷渣中砷的含量较高, 可用于回收砷。石膏渣主要成分为硫酸钙, 可作为生产水泥的添加剂	建设投资适中, 运行成本较高

#### 4.8 酸性废水处理可行技术

酸性废水处理可行技术及主要技术指标见表 12。

表 12 酸性废水处理可行技术及主要技术指标

可行技术	可行工艺参数	污染物消减及排放	二次污染及防治措施	技术适用性
石灰中和法处理污水	处理单一重金属离子污水要求的 pH 值 Cd <sup>2+</sup> : pH 11~12 Co <sup>2+</sup> : pH 9~12 Cr <sup>3+</sup> : pH7~8.5 Cu <sup>2+</sup> : pH7~12 Fe <sup>2+</sup> : pH9~13 Fe <sup>3+</sup> : pH<4 Zn <sup>2+</sup> : pH9~10	去除率 Cu : 98~99%、As : 98~99%、F : 80~99%、 其他金属离子: 98~99%	中和渣的属性需经过鉴别, 并根据其性质和类别确定处理处置方式	适用于铜冶炼厂酸性废水及污酸处理后水的处理
石灰-铁盐(铝盐)法处理污水	中和反应 pH 值控制范围 9~11	去除率 Cu : 98~99%、As : 98~99%、 F : 80~99%、 其他金属离子: 98~99%	中和渣的属性需经过鉴别, 并根据其性质和类别确定处理处置方式	适用于铜冶炼厂酸性废水及污酸处理后水的处理

## 4.8 废水处理可行技术

废水处理可行技术及主要技术指标见表 13。

表 13 废水处理可行技术及主要技术指标

可行技术	可行工艺参数	污染物消减及排放	二次污染防治措施	技术适用性
净化+膜法废水深度处理技术	pH 值控制范围 6~9	出水 SS 低于 5mg/L, 脱盐率达到 75%	沉淀渣属一般固体废物, 送渣场堆存。除盐产生的浓盐水回用于冲渣等, 不外排	适用于污水处理后废水的深度处理
废水除油技术	含油废水先经隔油池回收浮油, 再进行第二步油水分离	出水含油低于 5mg/L	隔油池浮油打捞回用, 粗粒化油水分离器回收有机相	该技术适用于萃余液、反萃废水等含油废水的处理

## 4.9 固体废物处理处置可行技术

### 4.9.1 一般工业固体废物综合利用技术

一般工业固体废物可用于生产建材、矿井回填、喷砂除锈等。

### 4.9.2 加压氧化浸出法处理硫化砷渣

#### 4.9.2.1 可行工艺参数

硫化渣浆化预热温度 90~100℃, 加压浸出温度 150~160℃, 加压浸出反应时间 5h。

#### 4.9.2.2 污染物消减及排放

砷浸出率>98.5%, 砷回收率>98%, 铜浸出率>95%, 浸出渣含砷<1%, 排放酸雾浓度<2mg/m<sup>3</sup>。

#### 4.9.2.3 二次污染防治措施

加压浸出釜、闪蒸槽、冷却结晶槽、搅拌还原槽产生的酸雾、SO<sub>2</sub> 等采用洗涤塔循环喷淋吸收, 吸收液采用 2~6% NaOH 溶液。

#### 4.9.2.4 技术经济适用性

该技术适用于硫化砷渣的综合回收利用。

### 4.9.3 危险废物的处理处置

危险废物可交由有相关资质的单位集中处置。

## 4.10 技术应用中的注意事项

- (1) 建立健全各项记录和生产管理制度;
- (2) 加强运行管理, 建立岗位操作规程, 制定应急预案, 定期对员工进行技术培训和演练;
- (3) 加强生产设备的使用、维护和维修管理, 保证设备运行正常;
- (4) 重视污染物检测和计量管理工作, 定期进行全厂物料平衡测试。
- (5) 收尘设备的进出口设置温度、压力检测装置及含尘量检测孔。送制酸工序的烟气在风机出口处设流量和 SO<sub>2</sub> 检测装置;

- (6) 采用袋式收尘器或电收尘器时，采取防止烟气结露的可靠措施，防止收尘设备及管道的腐蚀；
- (7) 烟囱入口烟气的温度、压力、流量、含尘量、SO<sub>2</sub>浓度、重金属含量等进行定期监测或在线连续监测；
- (8) 收尘系统在负压下操作，以避免有害气体的溢出。排灰设备密闭良好，防止二次污染；
- (9) 含砷烟尘宜采用就地包装后外运的方法，不得采用正压气力输送的方法；
- (10) 维护在线连续监测收尘设备的运行状态；
- (11) 烟气脱硫系统进出口均应安装烟气连续监测装置；
- (12) 废气净化设备的进出口应设置采样孔，对处理的废气进行定期的检测。
- (13) 重视节水管理，分别设计雨污分流系统、清浊分流系统，并加强各类废水的处理与回用，根据用水水质要求进行水的梯级利用，尽量减少排放；
- (14) 废水管线和处理设施做防渗处理，防止有害污染物进入土壤；
- (15) 收集并治理硫酸场地初期雨水、生产厂区其他场地初期雨水；
- (16) 制订环境监测计划，定期进行监测，监测频率不少于1次/天，监测因子至少包括水量、pH值、铜、铅、锌、镉、镍、砷、钴等；
- (17) 湿法堆浸场地、溶液池及尾矿池应采取严格的防渗漏措施。宜设置事故贮液池用于贮存大暴雨引起的尾矿池泄漏液。上述场地周边宜设置暴雨泄洪通道。
- (18) 固体废物分类堆存，暂存场地进行地面硬化并加盖雨篷和围墙；
- (19) 对固体废物处置场渗滤液及其处理后的排放水、地下水、大气进行定期监测；
- (20) 固体废物处置场使用单位建立日常检查维护制度；
- (21) 厂内危险废物暂存场地按照有关要求建设，并在场外设置标识。采用专用封闭车辆装运危险废物，以防止沿途遗撒；
- (22) 制订危险废物管理计划并向环保部门备案。